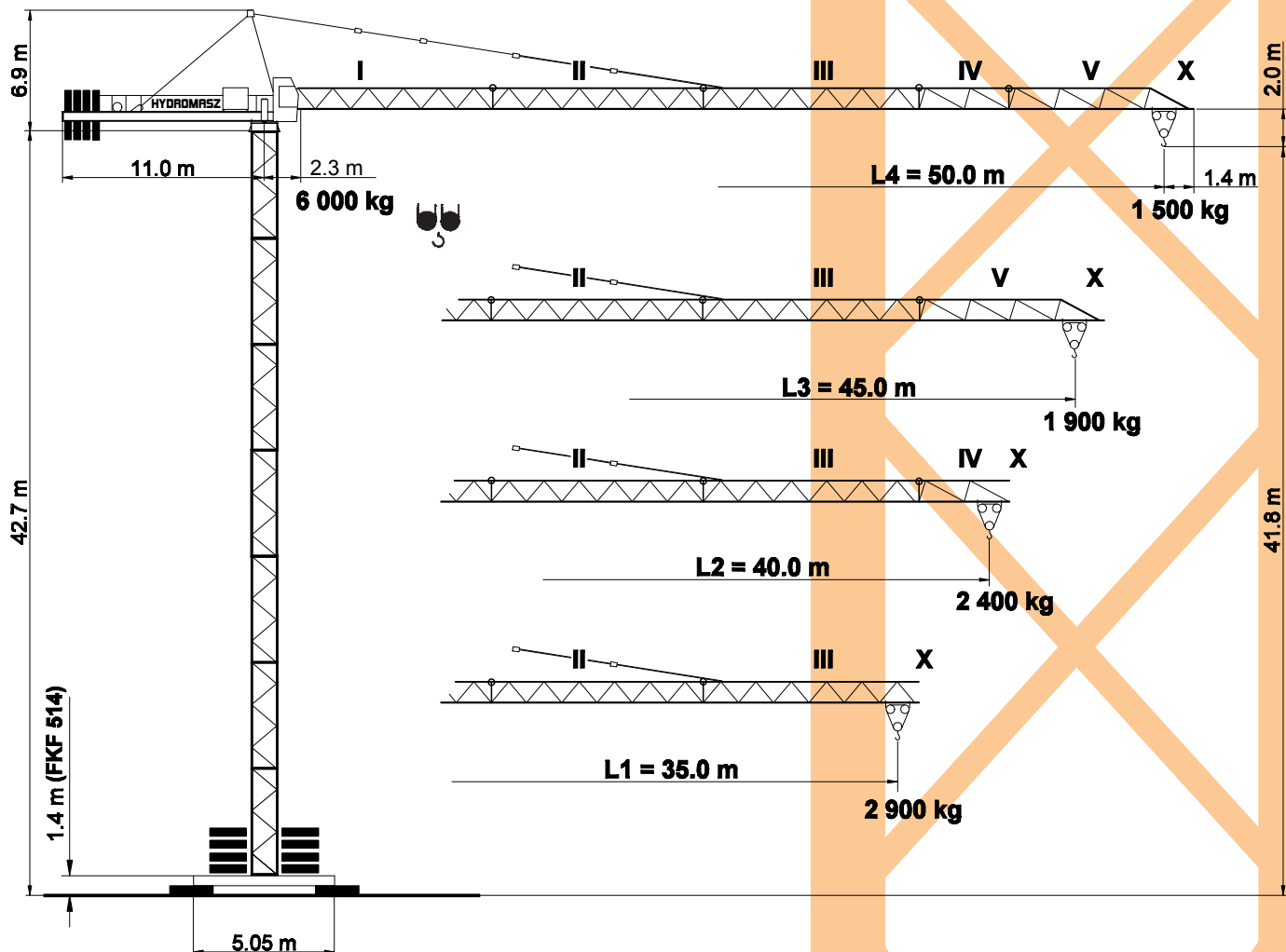


# ŻURAW WIEŻOWY PEINER SK 96/1

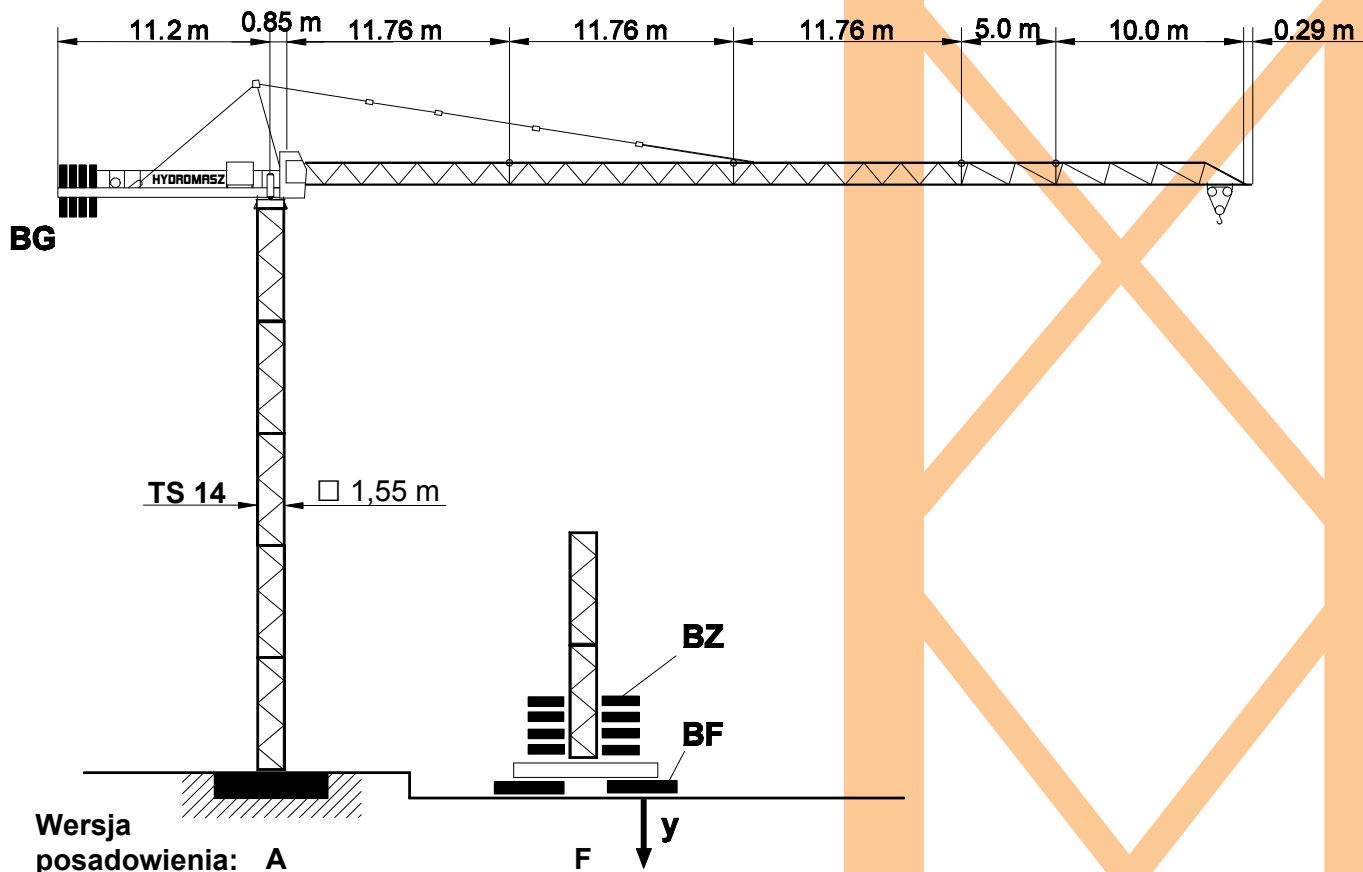
## HYDROMASZ

USŁUGI DZWIADOWE

DIN 15018 H1 / B3  
BGL 2125 0090  
Max. udźwig **6,0 t**



Wysięgnik m	Max. udźwig 6,0 t	Wysięg (m) / udźwig (t)																
		17	19	21	23	25	27	29	31	33	35	37	40	42	45	47	50	
<b>L4 50,0</b>	2,3 - 15,3 m	5,32	4,69	4,19	3,78	3,44	3,15	2,90	2,68	2,49	2,32	2,25	1,98	1,86	1,71	1,62	<b>1,50</b>	
<b>L3 45,0</b>	2,3 - 16,6 m	5,84	5,15	4,60	4,16	3,78	3,46	3,19	2,95	2,75	2,57	2,40	2,19	2,07	<b>1,90</b>			
<b>L2 40,0</b>	2,3 - 17,9 m	6,0	5,61	5,01	4,53	4,12	3,78	3,48	3,23	3,03	2,81	2,63	<b>2,40</b>					
<b>L1 35,0</b>	2,3 - 18,4 m	6,0	5,78	5,17	4,67	4,25	3,90	3,60	3,33	3,10	<b>2,90</b>							



Wersja A			Wersja F					
HK m	Wieża		HK m	Wieża		BZ + BF t	y	
	TS 14.3 5,9 m	TS 14.4 11,8 m		TS 14.3 5,9 m	TS 14.4 11,8 m		i.B. kN	a.B. kN
40,5	1 × TSV 14.3 6 × TS 14.3		41,8	1 × TSV 14.3 6 × TS 14.3		53,0	418	529
34,6	6 × TS 14.3	3 × TS 14.4	35,9	6 × TS 14.3	3 × TS 14.4	43,0	371	402
27,7	5 × TS 14.3		30,0	5 × TS 14.3		33,0	327	312
22,8	4 × TS 14.3	2 × TS 14.4	24,1	4 × TS 14.3	2 × TS 14.4	23,0	284	230
16,9	3 × TS 14.3		18,2	3 × TS 14.3		23,0	267	226
11,0	2 × TS 14.3	1 × TS 14.4	12,3	2 × TS 14.3	1 × TS 14.4	23,0	252	222
5,1	1 × TS 14.3		6,4	1 × TS 14.3		23,0	238	218
Płyta fundamentowa 5,6 × 5,6 × 1,2 m			Podstawa krzyżowa FK 514			BF 4 × 2,7 t BZ 5,0 t 6,1 t		

